

0 611 2A4 000 – GBH 2-26 F

Artikelnummer	0 611 2A4 000
EAN	3165140859202
Diepteanslag 210 mm 1 613 001 010	✓
Extra handgreep 2 602 025 141	✓
Machinedoek	✓
Opbergkoffer	✓
SDS plus snelwisselboorhouder 2 608 572 213	✓
Snelwisselboorhouder 13 mm 2 608 572 212	✓



Technische gegevens

Beschrijving

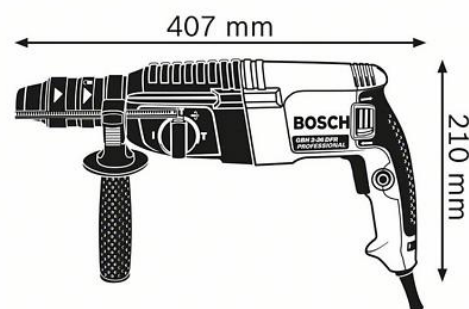
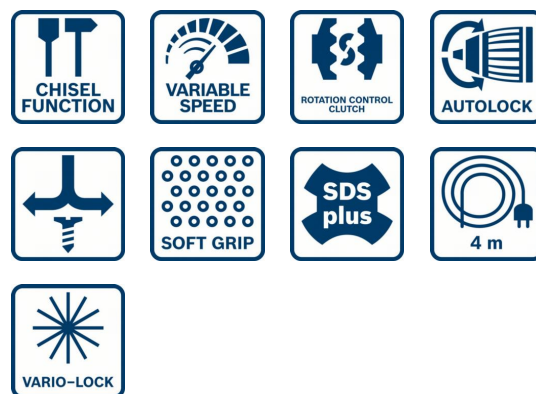
Ambachten	De bouw Elektricien Sanitair-, cv- en klimaattechniek
Accu/met snoer	Met snoer
Afmetingen verpakking (breedte x lengte x hoogte)	360 x 446 x 116 mm
Spanning, elektrisch	230 V
Min. diameter in beton met doosboren	16 mm
Geluidsniveau	Het A-gewogen geluidsniveau van het elektrische gereedschap bedraagt typisch: geluidsdruk niveau 92 dB(A); geluidsvermogensniveau 103 dB(A). Onzekerheid K= 3 dB.

Technische gegevens

Nominaal opgenomen vermogen	830 W
Slagenergie (volgens EPTA 05/2016)	2.7 J
Aantal slagen bij nominaal toerental	0 – 4.000 min-1
Nominaal toerental	0 – 900 min-1
Gewicht	2,9 kg
Afmetingen gereedschap (breedte)	83 mm
Afmetingen gereedschap (lengte)	407 mm
Afmetingen gereedschap (hoogte)	210 mm
Gereedschaphouder	SDS plus

Boorbereik

Boor-Ø beton, hamerboren, van	4 mm
Boor-Ø beton, hamerboren, tot	26 mm
Diameterbereik voor hamerboren in beton	4 – 26 mm
Aanbevolen diameterbereik voor boren in beton	8 – 16 mm
Max. diameter in beton met doosboren	68 mm
Boor-Ø in beton met holle boorkronen	16 – 68 mm
Max. boor-Ø metselwerk, doosboren	68 mm
Max. boordiameter in metaal	13 mm
Max. boor-Ø hout	30 mm



Commerciële informatie

Positionering

- Allround boorhamer met snelwisselboorhouder in de SDS plus klasse

Gebruikersvoordeel

- Levert een slagenergie van 2,7 J voor snel boren en een hoge afnamecapaciteit bij het beitelen
- Hoogwaardige componenten zorgen voor robuustheid, betrouwbaarheid en een lange levensduur
- Optionele beitel functie en snelwisselboorhouder maken gebruik voor veel toepassingen mogelijk

